

MODULE DE CHAMP POUR 2 CLAPETS COUPE-FEU

- Permet de connecter jusqu'à 2 clapets coupe-feu au bus
- Dispose de bornes de connexion pour deux actionneurs 230 V, tels que BFL(T)230, BFNT230...
- Possède une adresse prédéfinie (aucun adressage requis lors de la mise en service du système)
- Alimentation secteur CA 230 V



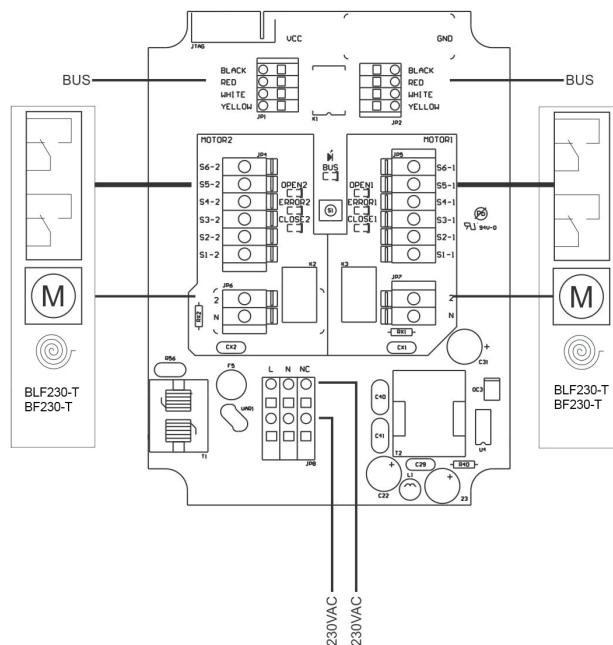
DONNÉES TECHNIQUES

DONNÉES ÉLECTRIQUES	
Plage de tension nominale	CA 100 ... 265 V
Courant maximal au niveau de la borne d'alimentation	10 A
Pour le dimensionnement des câbles	24 VA
Consommation électrique sur le secteur	Consommation de l'actionneur + 50 mW
Consommation électrique sur le bus	5 mW
Distance maximale entre le module de champ et l'actionneur	5 mètres
Raccordement	Borne d'alimentation 2 x 3 x max. 2,5 mm ² Borne de sortie de l'actionneur, 2 x 6 x 1,5 mm ² Connexion d'alimentation de l'actionneur, 2 x 3 x 1,5 mm ² Connexion de bus, câble 2 x 4 x 1,5 mm ²
Longueur de dénudage du fil	10 mm
SÉCURITÉ	
Classe de protection	Classe II (tout est isolé)
Indice de protection	IP54
CEM	CE conformément à la directive 2004/108/CE
Directive basse tension	CE selon 2006/95/CE
Tension de choc nominale	2,5 kV
Indice de pollution de l'environnement	3
Type d'action	Type 1
Classe de logiciel	A
Humidité ambiante	max. 95 % HR, sans condensation
Plage de température ambiante	-20 ... +60 °C
Température d'entreposage	-40 ... +85 °C
Maintenance	Sans entretien
DIMENSIONS / POIDS	
Dimensions	154 x 114 x 77 mm
Poids	400 g

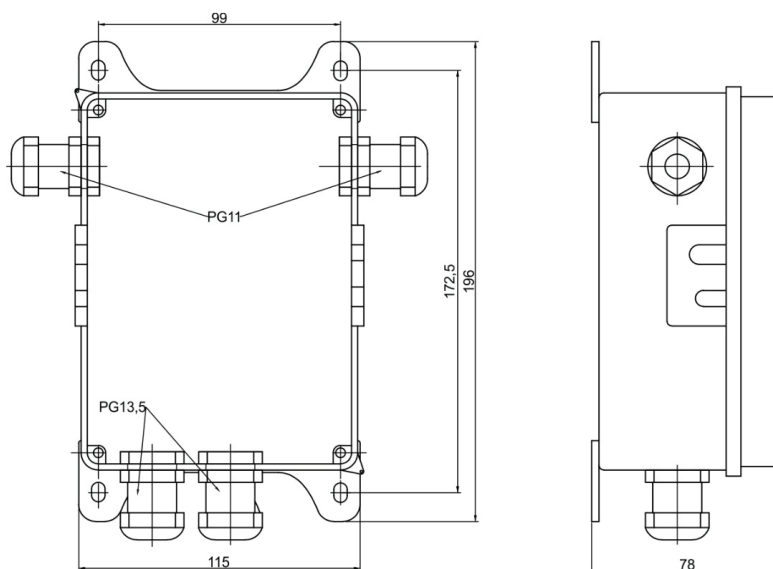
CARACTÉRISTIQUES DU PRODUIT

Commande d'actionneurs de clapets coupe-feu	Le ZENiX 2FD est utilisé pour commander jusqu'à deux actionneurs de clapets coupe-feu 230 V. L'unité est connectée au contrôleur ZENiX via une communication par bus à 4 fils.
Adresse prédéfinie	Chaque unité dispose d'une adresse prédéfinie, aucun adressage n'est nécessaire.
Fonctionnement sans 230 V	L'unité ZENiX 2FD peut fonctionner sans alimentation 230 V : elle enverra uniquement les données relatives à la position de l'actionneur au contrôleur ZENiX et ne pourra pas réarmer le clapet coupe-feu.
Compatibilité ATEX	En cas de raccordement à un servomoteur ATEX, veuillez contacter zenix@rft.eu

CÂBLAGE ET RESSOURCES



DIMENSIONS ET MONTAGE



NOTES DE SÉCURITÉ



- Il est interdit d'utiliser le module de champ en dehors du champ d'application spécifié, notamment dans les avions ou dans tout autre moyen de transport aérien.
- Attention à la tension d'alimentation !
- L'appareil ne peut être installé que par du personnel dûment formé. Lors du montage, il convient de respecter les dispositions légales et administratives en vigueur.
- L'appareil ne peut être ouvert que sur le site du fabricant. Il ne contient aucune pièce pouvant être remplacée ou réparée par l'utilisateur.
- L'appareil contient des composants électriques et électroniques et ne doit pas être jeté avec les ordures ménagères. Toutes les réglementations et exigences locales en vigueur doivent être respectées.

Si les manipulations ne se déroulent pas conformément à la présente notice, Rf-Technologies ne peut pas être tenu responsable et les conditions de garantie ne seront pas d'application!